



Reglement 2025

Allgemeine Bedingungen	2
1. Teilnahmeberechtigung.....	2
2. Fahrzeuge	2
3. Klasseneinteilung	2
4. Aufbau des Parcours.....	2
5. Einstellung der Aufgaben	3
6. Sportwarte	3
7. Start und Durchgang	3
8. Wertung	3
9. Fehlerwertung	4
10. Zeitnahme	4
11. Einsprüche	4
12. Verantwortlichkeit und Haftungsverzicht der Teilnehmenden.....	4
Aufgabenbeschreibungen	5
Aufgabe 1: Einparken rechts	5
Aufgabe 2: Einparken links.....	6
Aufgabe 3: Slalom vorwärts	7
Aufgabe 4: Slalom rückwärts.....	8
Aufgabe 5: Wenden einfach	9
Aufgabe 6: Wenden doppelt.....	10
Aufgabe 7: Fahrgasse	11
Aufgabe 8: Wand vorwärts	12
Aufgabe 9: Wand rückwärts	13
Aufgabe 10: Parkboxen	14
Aufgabe 11: Kreisbahn	15
Aufgabe 12a: Spurgasse rechts	16
Aufgabe 12b: Spurgasse links.....	17
Aufgabe 13: Stopplinie	18
Aufgabe 14: Schweizer Slalom	19
Aufbauhinweise	20
Gerätebeschreibungen.....	26
Anhang	29

ALLGEMEINE BEDINGUNGEN

1. Teilnahmeberechtigung

- 1.1 Personen, die im Besitz einer gültigen Fahrerlaubnis sind, die zum Führen eines PKW (bzw. des betreffenden Fahrzeuges) berechtigt.
- 1.2 Personen, die noch keine gültige Fahrerlaubnis besitzen und im laufenden Jahr das 16., 17. oder 18. Lebensjahr vollenden, können in einer eigenen Klasse an den Start gehen. Dies können u.a. auch Jugendliche aus dem Kartsport oder dem Einsteiger-Slalom sein. Voraussetzung ist der Nachweis einer erfolgreich absolvierten Parcours Racing-Sichtung (Teilnahmebestätigung siehe Anhang).
In dieser Klasse sind, unabhängig vom Alter, auch TeilnehmerInnen am begleiteten Fahren (BF) startberechtigt.

2. Fahrzeuge

- 2.1 Zugelassen sind PKW und historische Fahrzeuge auf PKW-Basis.
- 2.2 Die Fahrzeuge müssen zum Straßenverkehr zugelassen sein, der StVZO entsprechen und in einem verkehrssicheren Zustand sein.
- 2.3 Zugelassen sind Fahrzeuge mit Standard-Kennzeichen, Saison-Kennzeichen, Oldtimer-Kennzeichen („H-Kennzeichen“), rotem Oldtimer-Kennzeichen („07er-Kennzeichen“) und Wechsel-Kennzeichen.
- 2.4 Nicht zugelassen sind Fahrzeuge mit rotem Gewerbe-Kennzeichen („06er-Kennzeichen“), Kurzzeit-Kennzeichen und Ausfuhr-Kennzeichen (internationale Zulassung).
- 2.5 Cabriolets dürfen mit geöffnetem oder geschlossenem Verdeck gefahren werden.
- 2.6 Die Kopfstützen der Vordersitze dürfen nicht entfernt werden.
- 2.7 Erlaubt sind Zusatzausstattungen wie
 - Rückfahrscheinwerfer, Nebelschlussleuchten, Zusatzscheinwerfer etc., wenn sie an den üblichen Stellen angebracht und in betriebsfähigem Zustand sind.
 - Spoiler mit ABE oder Eintrag im Fahrzeugschein
 - Serienmäßige und zusätzliche Außenspiegel werden bei der Maßeinstellung nicht berücksichtigt. Sie dürfen nicht eingeklappt oder arretiert werden, sondern sind in betriebsfähigem Zustand (lt. StVZO) zu benutzen.
- 2.8 Der Sicherheitsgurt muss so angelegt sein, dass die normale Gurtführung (über die Schulter) eingehalten wird. Er muss während des gesamten Laufes angelegt sein. Hosenträgergurte müssen komplett angelegt werden.
- 2.9 Bei Fahrzeugen mit Anhängerkupplung erfolgt eine Maßberichtigung für die Aufgaben 1 und 2 (Einparken). Die über das Fahrzeugheck hinausragende Länge der Anhängerkupplung (ggf. ausmessen) ist zum Längenmaß, das in der Spalte „Parklücke“ der Maßtabelle angegeben ist, zu addieren.

3. Klasseneinteilung

Die Klasseneinteilung erfolgt gemäß den Fähigkeiten der Teilnehmenden bzw. ihrer Erfahrung im ADAC Parcours Racing.

- Gruppe A: MeisterschaftsfahrerInnen, Teilnehmende der regionalen Meisterschaften
- Gruppe B: geübte FahrerInnen
- Gruppe C: AnfängerInnen, Neulinge und ungeübte FahrerInnen
- Gruppe Y (Youth): Teilnehmende gemäß Punkt 1.2

4. Aufbau des Parcours

- 4.1 Es müssen mindestens sieben Aufgaben gefahren werden.
- 4.2 Die Aufgabe 13 (Stopplinie) ist Pflicht und in jedem Fall die letzte Aufgabe.
- 4.3 Aufgaben können auch mehrfach gestellt werden.

- 4.4 Durch den Parcoursaufbau dürfen große Fahrzeuge gegenüber kleineren nicht vor- oder benachteiligt sein.
- 4.5 Die Absperrung ist so vorzunehmen, dass sich Zuschauende nicht in unmittelbarer Nähe der Aufgaben aufhalten können.

5. Einstellung der Aufgaben

- 5.1 Die Parcoursgeräte werden für die einzelnen Fahrzeugtypen entsprechend der Maßstabelle eingestellt. Die Maßstabelle ist für die darin aufgeführten Fahrzeugtypen verbindlich.
- 5.2 Für in der Maßstabelle nicht aufgeführte Fahrzeuge ist dem Veranstalter mit der Nennung eine Aufstellung zu den „Sondermaßen“ zu übergeben, bzw. der Fahrzeugschein vorzulegen. Dies gilt ebenfalls für in der Maßstabelle aufgeführte Fahrzeuge, die durch „Umbau“ in ihren Außenmaßen verändert wurden.
- 5.3 Die Berechnung der Einstellmaße für die unter 5.2 genannten Fahrzeuge hat unter Verwendung der in der Maßstabelle vorgegebenen Berechnungsformeln zu erfolgen.

6. Sportwarte

Für die Abwicklung einer Parcour Racing Veranstaltung werden mindestens folgende Funktionäre als Sportwarte benötigt: RennleiterIn, SchiedsrichterIn, ZeitnehmerIn, AnsagerIn, AuswerterIn, PunktrichterInnen an den Aufgaben.

Die Sportwarte sind rechtzeitig in ihre Aufgaben einzuweisen. Sie müssen, soweit sie werten, während der Veranstaltung dieses Reglement griffbereit zur Verfügung haben.

7. Start und Durchgang

- 7.1 Der Lauf beginnt mit dem Start der Zeitmessung und endet mit der Fehlerwertung für die letzte Aufgabe "Stopplinie" (Anzeige durch PunktrichterIn).
- 7.2 Das Fahrzeug ist am Start mit der vordersten Begrenzung an die Startlinie zu stellen.
- 7.3 Während des Laufes dürfen die Türen nicht geöffnet werden, die Fenster dürfen geöffnet sein. Die Teilnehmenden dürfen sich nicht von ihrem Sitz erheben.
- 7.4 Die Mitnahme von Personen ist nicht gestattet.
- 7.5 Hilfestellung durch Dritte ist nicht gestattet.
- 7.6 Auf die Wertungstätigkeit der Sportwarte brauchen die Teilnehmenden nicht zu achten, sie haben jedoch ihre Fahrweise so einzurichten, dass niemand gefährdet wird. Verstöße führen zum Ausschluss!
- 7.7 Wiederholung eines Laufes: bei nicht korrekter Maßeinstellung einer Aufgabe – zu Ungunsten des oder der Teilnehmenden – **kann** der Lauf wiederholt werden. Dies entscheidet der oder die betroffene Teilnehmende direkt nach Bekanntwerden der fehlerhaften Maßeinstellung. Bei nicht korrekter Maßeinstellung einer Aufgabe – zu Gunsten des oder der Teilnehmenden – **muss** der Lauf wiederholt werden. Wenn ein Lauf wiederholt wird (Entscheidung des Schiedsgerichtes z.B. wegen unrichtiger Geräteeinstellung, Ausfall der Zeitnahme usw.) ist stets der gesamte Lauf zu wiederholen.

8. Wertung

8.1 S-Wertung (Sportwertung)

Die S-Wertung kommt in den Gruppen A, B, C und Y (siehe Punkt 3) zur Anwendung. Zu der gefahrenen Zeit wird eine Strafzeit addiert, die sich aus den gewerteten Fehlerpunkten (in den Aufgaben als Punkte bezeichnet) errechnet. Je Fehlerpunkt sind dabei 15 Sekunden Strafzeit zu addieren.

- Gefahrene Zeit – ausgedrückt in Sekunden, 1/10 Sekunden und gegebenenfalls 1/100 Sekunden
- Strafzeit = Fehlerpunkte * 15 Sekunden, Beispiel: 3 Fehlerpunkte = 45 Sekunden Strafzeit
- Gesamtzeit = gefahrene Zeit + Strafzeit
- SiegerIn wird der oder die Teilnehmende mit der geringsten Gesamtzeit.

- Haben zwei oder mehrere Teilnehmende die gleiche Gesamtzeit, dann wird der oder die Teilnehmende mit der geringeren Strafzeit besser eingestuft.
- Bei Gleichheit von Gesamtzeit, gefahrener Zeit und Strafzeit ist grundsätzlich ein Stechen auszufahren. Es ist erforderlich, dass dabei sämtliche Aufgaben zu absolvieren sind.

8.2 N-Wertung (Normalwertung)

Bei Veranstaltungen ohne Klasseneinteilung bleibt es freigestellt, statt der S-Wertung die N-Wertung anzuwenden.

- SiegerIn wird der oder die Teilnehmende mit der geringsten Zahl von Fehlerpunkten.
- Bei Strafpunktgleichheit entscheidet die Fahrzeit.
- Bei Gleichheit von Fehlerpunkten und Fahrzeit ist grundsätzlich ein Stechen auszufahren. Es ist erforderlich, dass dabei sämtliche Aufgaben zu absolvieren sind.

9. Fehlerwertung

Die maximal mögliche Fehlerpunktzahl je Aufgabe ist auf 5 Punkte begrenzt.

Für folgende Verstöße werden je 5 Fehlerpunkte angerechnet:

- Nichtanlegen des Gurtes
- Nichtbeachten der Aufgabenreihenfolge (Wertung max. einmal pro Lauf)
- Nichtbeachten der Aufgabenstellung
- Berühren von eingezeichneten Geräten und Einrichtungen, die nicht Teil der gestellten Aufgabe sind.

Für folgende Verstöße werden je 10 Fehlerpunkte angerechnet:

- Auslassen einer Aufgabe

10. Zeitnahme

10.1 Die Zeitnahme erfolgt durch Handstopkung oder durch eine Lichtschranken-Zeitmessanlage.

10.2 Die Fahrzeit wird mindestens auf 1/10 Sekunden genau gemessen.

10.3 Die Zeitmessung beginnt 1 Meter hinter der Startlinie und endet mit dem Erreichen der 1m-Abstandszone vor der letzten Aufgabe (Stopplinie). Dies gilt sowohl für Handstopkung, als auch für elektronische Zeitmessung.

10.4 Bei einer elektronischen Zeitmessung ist es unbedingt erforderlich, gleichzeitig eine Handstopkung vorzunehmen, die bei Ausfall der elektronischen Messung zur Wertung herangezogen wird.

11. Einsprüche

11.1 Berechtigt dazu ist nur der oder die Teilnehmende.

11.2 Einsprüche gegen die Zeitnahme sowie Sammeleinsprüche sind nicht zulässig.

11.3 Der Einspruch ist schriftlich unter Beifügung einer Einspruchsgebühr von € 100,- bei der Rennleitung einzureichen. Einspruchsfristen sind in der Ausschreibung festzulegen.

11.4 Über den Einspruch entscheidet das Schiedsgericht endgültig.

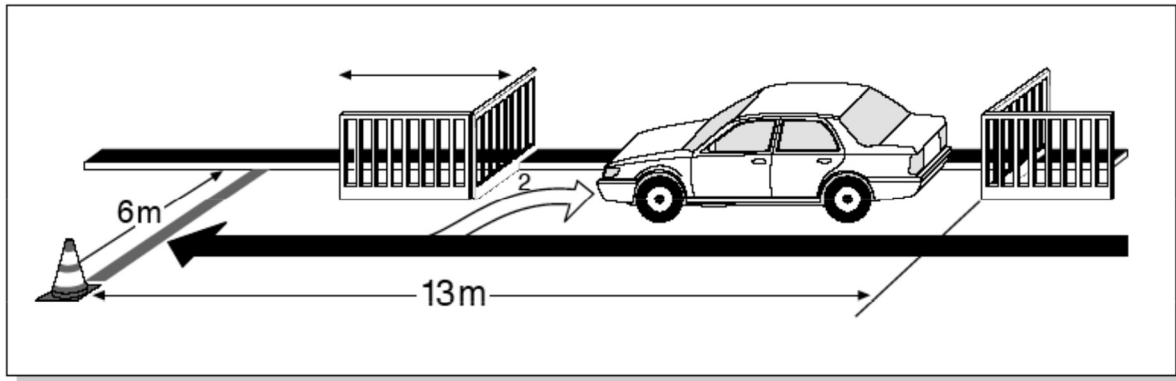
11.5 Bei Abweisung erfolgt keine Gebührenrückerstattung.

12. Verantwortlichkeit und Haftungsverzicht der Teilnehmenden

Dem Veranstalter wird empfohlen, einen Haftungsverzicht in seine Unterlagen (z.B. Nennformular.) aufzunehmen, sowie durch Aushang darauf hinzuweisen. Der Veranstalter muss von den Teilnehmenden durch ihre Unterschrift bestätigen lassen (Nennformular), dass diese von diesem Haftungsverzicht Kenntnis genommen haben.

Entsprechende Vordrucke mit geeignetem Wortlaut auf dem jeweils aktuellen Rechtsstand können bei den Sportabteilungen der ADAC-Regionalclubs angefordert werden.

AUFGABE 1: Einparken rechts



Aufgabe:

Das Fahrzeug muss in einer durch zwei Gatter begrenzten Parklücke in normale Parkstellung gebracht werden. Nach dem Erreichen der Handicaplinie wird rückwärts in einem Zug eingeparkt, ein Korrekturzug nach vorne ist freigestellt. Das Vorbeifahren links oder rechts an der Pylone beim Verlassen der Parklücke ist freigestellt.

Fehlerwertung:

0 Punkte

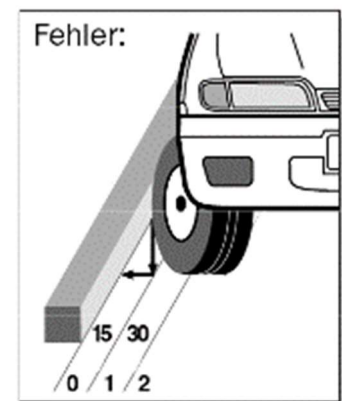
- Korrektur zum Erreichen der Handicaplinie (Zeitverlust)
- Korrekturzug nach vorne (Messung erfolgt nach dem ersten Korrekturzug)

1 Punkt

- Nichtüberfahren der Handicaplinie
- Abstand zum Balken über 15 bis 30 cm

2 Punkte

- Berühren der Pylone
- Abstand zum Balken über 30 cm
- Berühren eines Gatters
- Auffahren auf den Balken (ein Teil der Reifen-Aufstandsfläche steht auf dem Balken)



Besonderheiten bei der Wertung:

Gemessen wird der Abstand vom Balken zur Reifenaußenseite des weiter entfernt stehenden Rades. Ist dies ein eingeschlagenes Vorderrad, so ist zu der am nächsten gelegenen Reifenkante zu messen. Der Abstand der Räder zum Balken wird nach dem Rückwärts-Einfahren gemessen. Wird ein Korrekturzug nach vorne durchgeführt, wird erst nach diesem gemessen und gewertet. Eventuelle weitere Korrekturzüge bleiben unberücksichtigt. Werden weitere Fehler beim Korrigieren gemacht (z. B. Berühren des Gatters, Auffahren auf den Balken), so werden diese zusätzlich bewertet.

Auf Fehler wird entschieden, wenn die Aufstandsfläche des Reifens - also ein Teil des Profils - auf dem Balken steht. Leichtes Anheben dagegen wird nicht bewertet. Bei gleichzeitigem Auffahren mit Vorder- und Hinterrädern werden die Punkte nur einmal vergeben. Mehrmaliges Auffahren bei einem wiederholten Versuch wird dagegen jedes Mal mit Fehlern belegt.

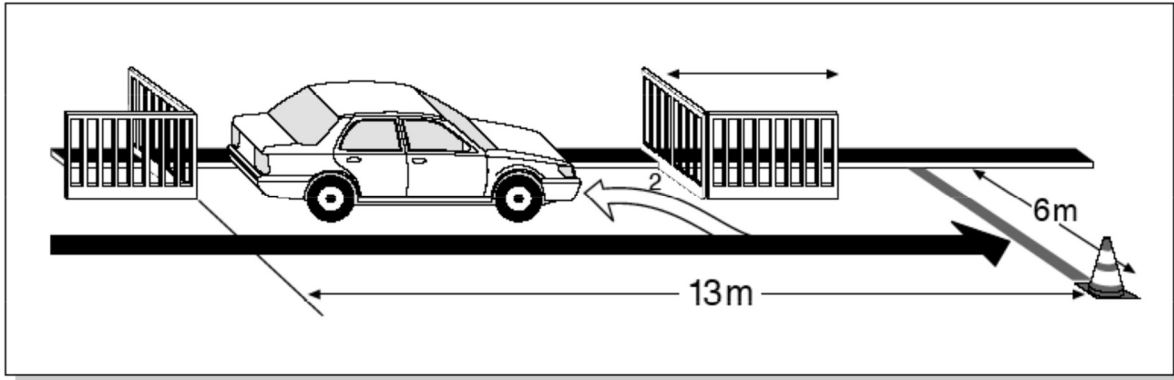
Wertungstafeln

0, 1, 2, 3, 4, 5

Sportwarte:

2 Punktrichter, besser 3 Punktrichter

AUFGABE 2: Einparken links



Aufgabe:

Das Fahrzeug muss in einer durch zwei Gatter begrenzten Parklücke in normale Parkstellung gebracht werden. Die Aufgabe ist dann fehlerfrei gelöst, wenn nach dem Erreichen der Handicaplinie rückwärts in einem Zug eingeparkt wird. Das Vorbeifahren links oder rechts an der Pylone beim Verlassen der Parklücke ist freigestellt.

Fehlerwertung:

0 Punkte

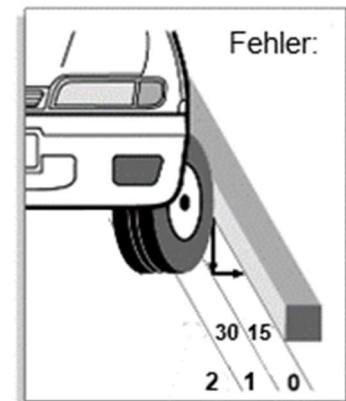
- Korrektur zum Erreichen der Handicaplinie (Zeitverlust)
- Korrekturzug nach vorne (Messung erfolgt nach dem ersten Korrekturzug)

1 Punkt

- Nichtüberfahren der Handicaplinie
- Abstand zum Balken über 15 cm bis 30 cm

2 Punkte

- Berühren der Pylone
- Abstand zum Balken über 30 cm
- Berühren eines Gatters
- Auffahren auf den Balken (ein Teil der Reifen-Aufstandsfläche steht auf dem Balken)



Besonderheiten bei der Wertung:

Gemessen wird der Abstand vom Balken zur Reifenaußenseite des weiter entfernt stehenden Rades. Ist dies ein eingeschlagenes Vorderrad, so ist zu der am nächsten gelegenen Reifenkante zu messen. Der Abstand der Räder zum Balken wird nach dem Rückwärts-Einfahren gemessen. Wird ein Korrekturzug nach vorne durchgeführt, wird erst nach diesem gemessen und gewertet. Eventuelle weitere Korrekturzüge bleiben unberücksichtigt. Werden weitere Fehler beim Korrigieren gemacht (z. B. Berühren des Gatters, Auffahren auf den Balken), so werden diese zusätzlich bewertet.

Auf Fehler wird entschieden, wenn die Aufstandsfläche des Reifens - also ein Teil des Profils - auf dem Balken steht. Leichtes Anheben dagegen wird nicht bewertet. Bei gleichzeitigem Auffahren mit Vorder- und Hinterrädern werden die Punkte nur einmal vergeben. Mehrmaliges Auffahren bei einem wiederholten Versuch wird dagegen jedes Mal mit Fehlern belegt.

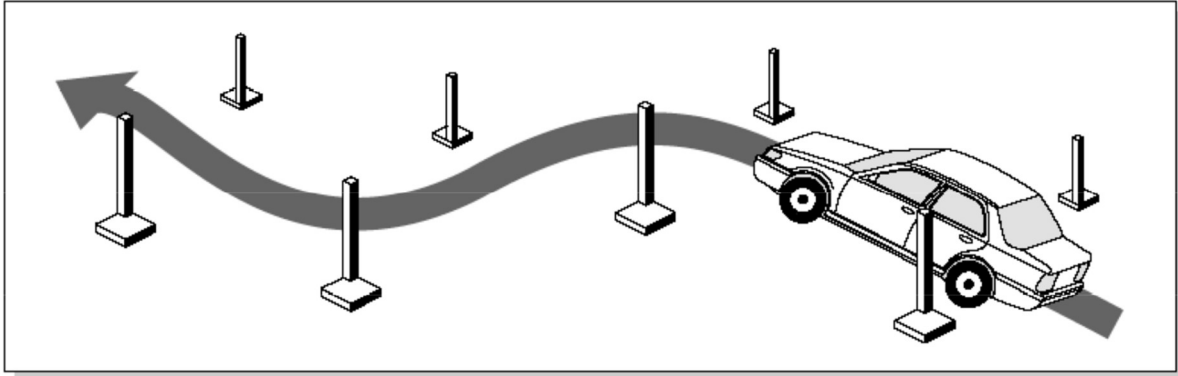
Wertungstafeln

0, 1, 2, 3, 4, 5

Sportwarte:

2 Punktrichter, besser 3 Punktrichter

AUFGABE 3: Slalom vorwärts



Aufgabe:

Das Fahrzeug ist vorwärts durch vier versetzte, durch Pfosten angedeutete Tore zu fahren. Die Pfosten dürfen nicht berührt werden.

Fehlerwertung:

0 Punkte

- Korrigieren (Zeitverlust)

1 Punkt

- Nicht vollständiges Durchfahren (mit gesamter Fahrzeuglänge)

2 Punkte

- Je Berühren eines Pfostens
- Je Auslassen eines Tores

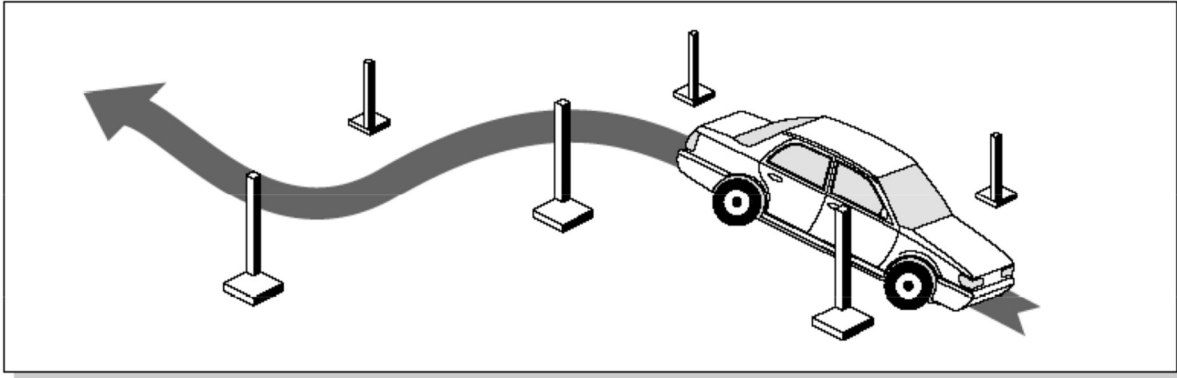
Wertungstafeln

0, 1, 2, 3, 4, 5

Sportwarte:

2 Punktrichter

AUFGABE 4: Slalom rückwärts



Aufgabe:

Das Fahrzeug ist rückwärts durch drei versetzte, durch Pfosten ange deutete Tore zu fahren. Die Pfosten dürfen nicht berührt werden.

Fehlerwertung:

0 Punkte

- Korrigieren (Zeitverlust)

1 Punkt

- Nicht vollständiges Durchfahren (mit gesamter Fahrzeuglänge)

2 Punkte

- Je Berühren eines Pfostens
- Je Auslassen eines Tores

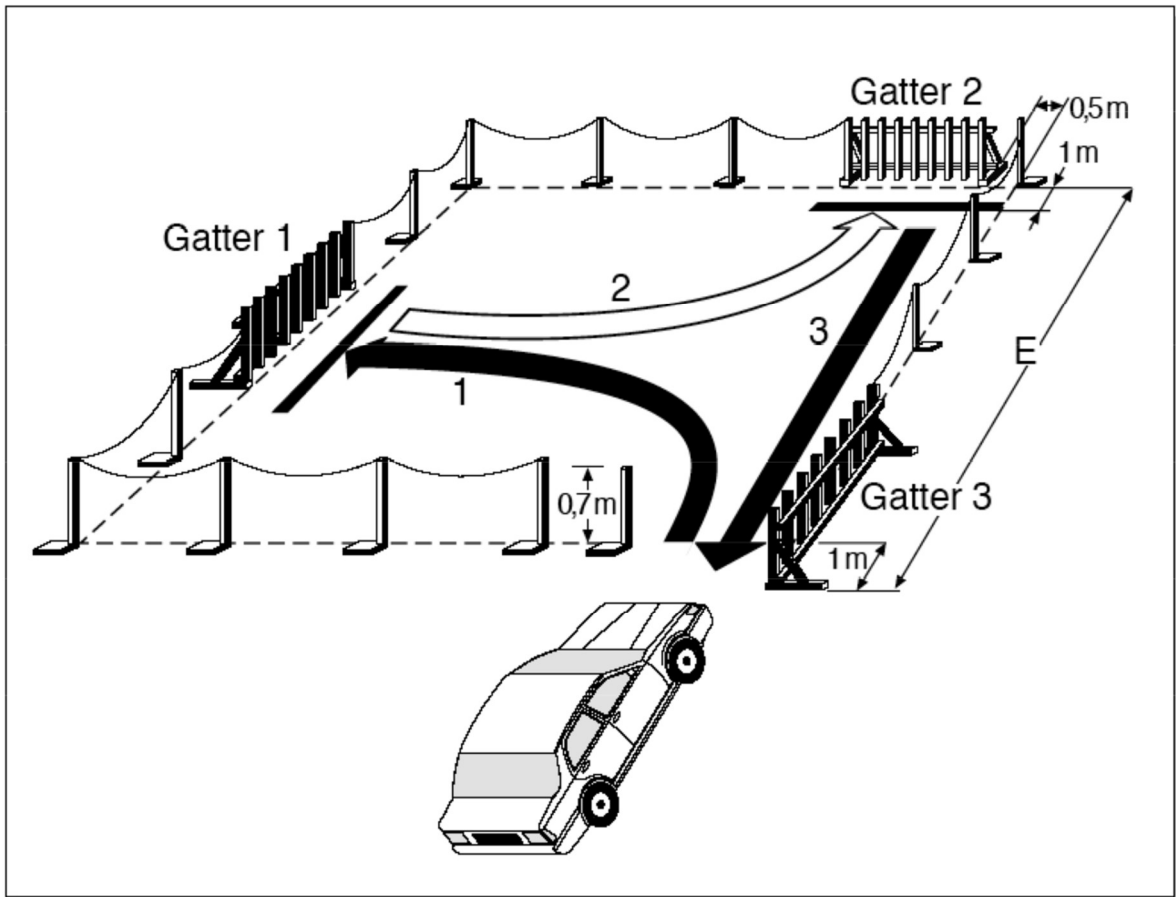
Wertungstafeln

0, 1, 2, 3, 4, 5

Sportwarte:

2 Punktrichter

AUFGABE 5: Wenden einfach



Aufgabe:

Auf einem quadratischen Platz ist in drei Zügen zu wenden. Vorwärts einfahren bis über die Handicaplinie 1 (1. Zug), wenden nach rückwärts über die Handicaplinie 2 (2. Zug), vorwärts ausfahren (3. Zug). Einfahrtspfosten, Gatter und Platzbegrenzungen dürfen nicht berührt bzw. über- oder unterfahren werden.

Fehlerwertung:

0 Punkte

- Korrekturzüge (Zeitverlust)

1 Punkt

- Je Nichtüberfahren einer Handicaplinie mit der vordersten bzw. hintersten Fahrzeugbegrenzung

2 Punkte

- Je Berühren, Über- oder Unterfahren der Platzbegrenzung
- Berühren des Einfahrtspfostens oder eines Gatters
- Je Anfahren eines Gatters in der falschen Reihenfolge

Besonderheiten bei der Wertung:

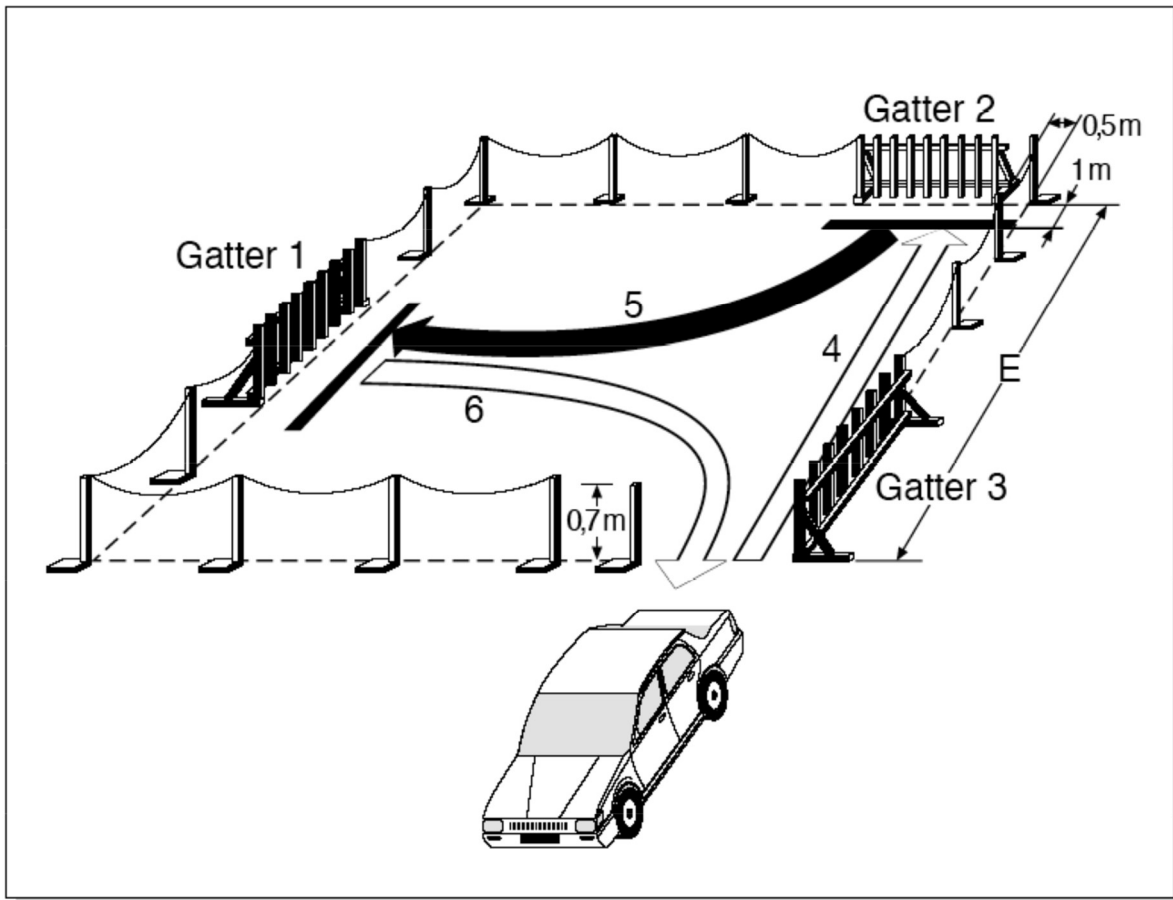
Als Korrekturzug wird nur gewertet, wenn dabei keine Handicaplinie überfahren wird. Wird beim Korrigieren eine Handicaplinie überfahren, so ist dies als Anfahren des zugehörigen Gatters zu bewerten.

Wertungstafeln

0, 1, 2, 3, 4, 5

Sportwarte:

AUFGABE 6: Wenden doppelt



Aufgabe:

Auf einem quadratischen Platz ist in zweimal drei Zügen zu wenden (die ersten drei Züge entsprechend der Aufgabe „Wenden einfach“). Vorwärts einfahren bis über die Handicaplinie 1 (1. Zug), wenden nach rückwärts über die Handicaplinie 2 (2. Zug), vorwärts ganz ausfahren (3. Zug), anschließend rückwärts einfahren bis über die Handicaplinie 2 (4. Zug), vorwärts bis über die Handicaplinie 1 (5. Zug), rückwärts ausfahren (6. Zug). Torpfosten und Platzbegrenzungen dürfen nicht berührt bzw. über- oder unterfahren werden.

Fehlerwertung:

0 Punkte

- Korrekturzüge (Zeitverlust)

1 Punkt

- Je Nichtüberfahren einer Handicaplinie mit der vordersten bzw. hintersten Fahrzeugbegrenzung
- Nicht vollständiges Ausfahren nach dem dritten Zug

2 Punkte

- Je Berühren, Über- oder Unterfahren der Platzbegrenzung
- Berühren des Einfahrtspfostens oder eines Gatters
- Je Anfahren eines Gatters in der falschen Reihenfolge

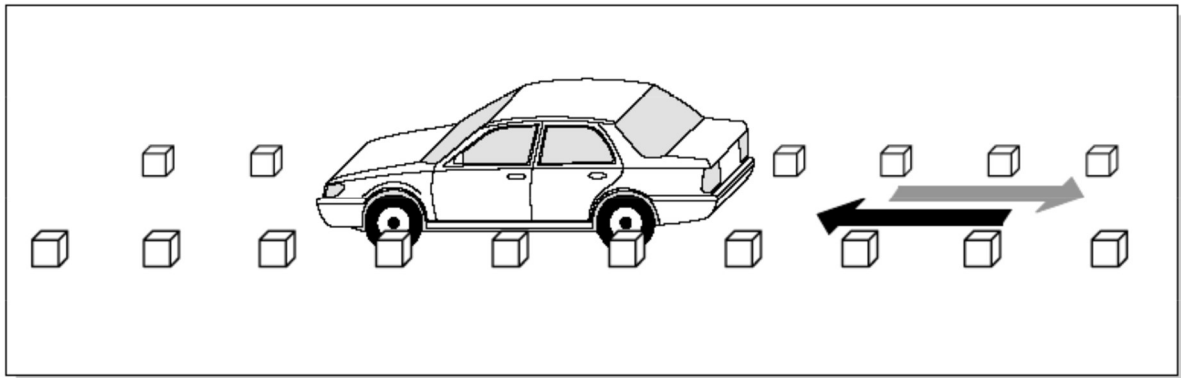
Besonderheiten bei der Wertung:

Als Korrekturzug wird nur gewertet, wenn dabei keine Handicaplinie überfahren wird. Wird beim Korrigieren eine Handicaplinie überfahren, so ist dies als Anfahren des zugehörigen Gatters zu bewerten.

Wertungstafeln: 0, 1, 2, 3, 4, 5

Sportwarte: 3 Punktrichter

AUFGABE 7: Fahrgasse



Aufgabe:

Das Fahrzeug ist zunächst vorwärts und dann rückwärts (oder umgekehrt) durch eine mit Klötzen begrenzte Gasse zu fahren. Die Begrenzungsklötze dürfen dabei nicht umgefahren werden.

Die Aufgabe kann auch dahingehend gestellt werden, dass das zweite Durchfahren der Gasse in umgekehrter Richtung nicht direkt auf das erste Durchfahren erfolgt, sondern durch eine oder mehrere andere Aufgabenstellungen unterbrochen wird. In jedem Falle ist die Aufgabe „Fahrgasse“ erst mit deren zweitem Durchfahren beendet, eine getrennte Fehlerwertung für jedes einzelne Durchfahren erfolgt nicht.

Fehlerwertung:

0 Punkte

- Korrekturzüge (Zeitverlust)

0,5 Punkte

- Je Umwerfen eines Begrenzungsklotzes (nur umgefallene Klötze zählen)

1 Punkt

- Nicht vollständiges Durchfahren (mit der ganzen Fahrzeuglänge)

Besonderheiten bei der Wertung:

Eine Doppelwertung der Begrenzungsklötze, die bereits bei der ersten Durchfahrt umgeworfen wurden und bei der Durchfahrt in entgegengesetzter Richtung nochmals gefallen wären, erfolgt nicht. Bei der ersten Durchfahrt umgeworfene Begrenzungsklötze werden daher vor der zweiten Durchfahrt nicht mehr neu aufgestellt.

Der Fahrer fährt die Aufgabe so an, dass ein Begrenzungsklotz umfällt. Beim Weiterfahren würden noch mehr Begrenzungsklötze fallen, er fährt deshalb nochmals aus der Fahrgasse heraus. Rest fehlerfrei. Wertung: 0,5 Punkte.

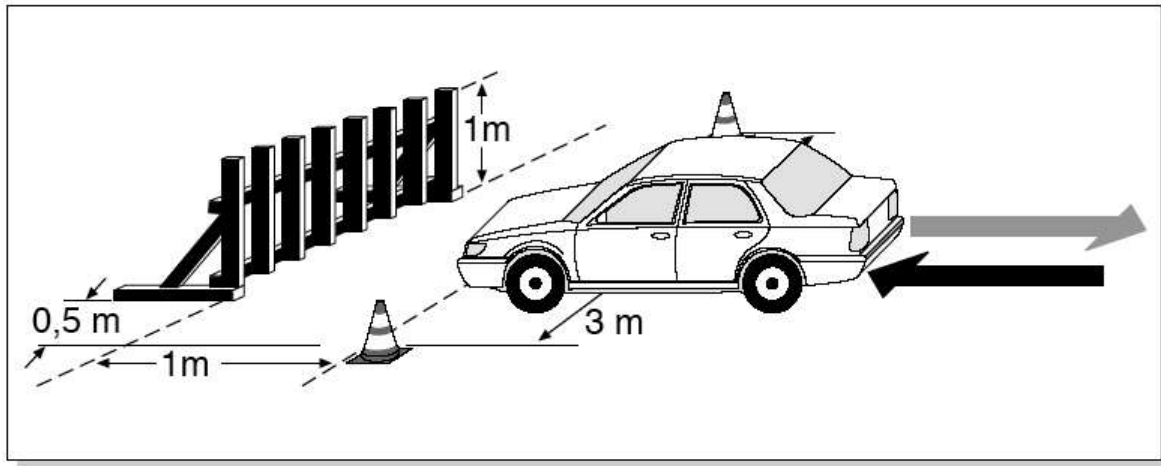
Wertungstafeln

0, ½, 1, 2, 3, 4, 5

Sportwarte:

2 Punktrichter

AUFGABE 8: Wand vorwärts



Aufgabe:

Das Fahrzeug ist vorwärts an eine Wand (Gatter) heran- und rückwärts wieder wegzufahren. Die Aufgabe ist dann fehlerfrei gelöst, wenn nach dem Erreichen der Abstandszone von einem Meter vor der Wand bis zur Abstandszone (0 bis 15 cm) vorgefahren wird und dabei weder die Wand noch die seitlich gestellten Pylonen berührt werden.

Fehlerwertung:

0 Punkte

- Wiederanfahren
- Abstand zur Wand bis 15 cm

1 Punkt

- Abstand zur Wand über 15 cm

2 Punkte

- Berühren einer Pylone
- Berühren der Wand

Besonderheiten bei der Wertung:

Die Abstandsmessung erfolgt an der dem Gatter nächstliegenden Fahrzeugbegrenzung.

Die Fehlerwertung erfolgt - bei einmaligem oder mehrmaligem Wiederanfahren vorwärts - nach dem letzten Wiederanfahren vorwärts.

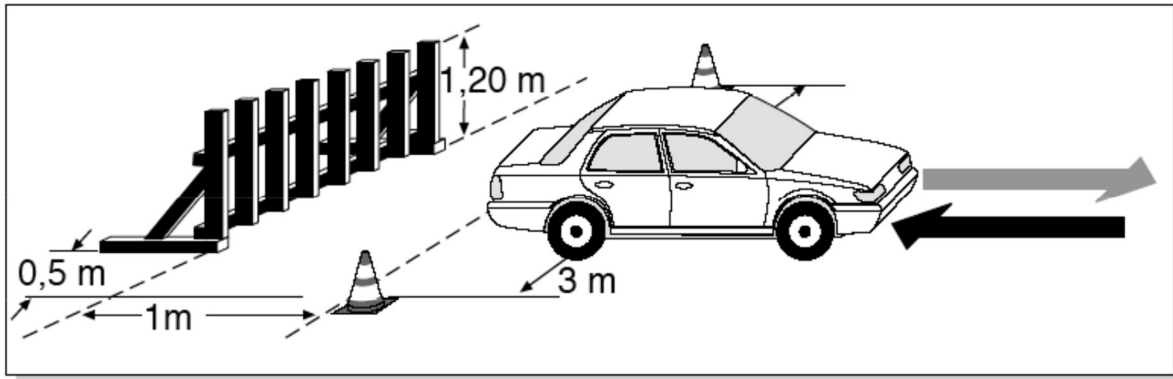
Wertungstafeln

0, 1, 2, 3, 4, 5

Sportwarte:

1 Punktrichter

AUFGABE 9: Wand rückwärts



Aufgabe:

Das Fahrzeug ist rückwärts an eine Wand (Gatter) heran- und vorwärts wieder wegzufahren. Die Aufgabe ist dann fehlerfrei gelöst, wenn nach dem Erreichen der Abstandszone von einem Meter vor der Wand bis zur Abstandszone (0 bis 15 cm) vorgefahren wird und dabei weder die Wand noch die seitlich gestellten Pylonen berührt werden.

Fehlerwertung:

0 Punkte

- Wiederanfahren
- Abstand zur Wand bis 15 cm

1 Punkt

- Abstand zur Wand über 15 cm

2 Punkte

- Berühren einer Pylone
- Berühren der Wand

Besonderheiten bei der Wertung:

Die Abstandsmessung erfolgt an der dem Gatter nächstliegenden Fahrzeugbegrenzung. Dies kann auch eine Anhängerkupplung sein.

Eine evtl. vorhandene Anhängerkupplung wird zwischen zwei Gatterstäben hindurchgesteckt, ohne dass das Gatter dabei berührt wird. Wertung: 2 Punkte (wie Berühren der Wand).

Die Fehlerwertung erfolgt - bei einmaligem oder mehrmaligem Wiederanfahren rückwärts - nach dem letzten Wiederanfahren rückwärts.

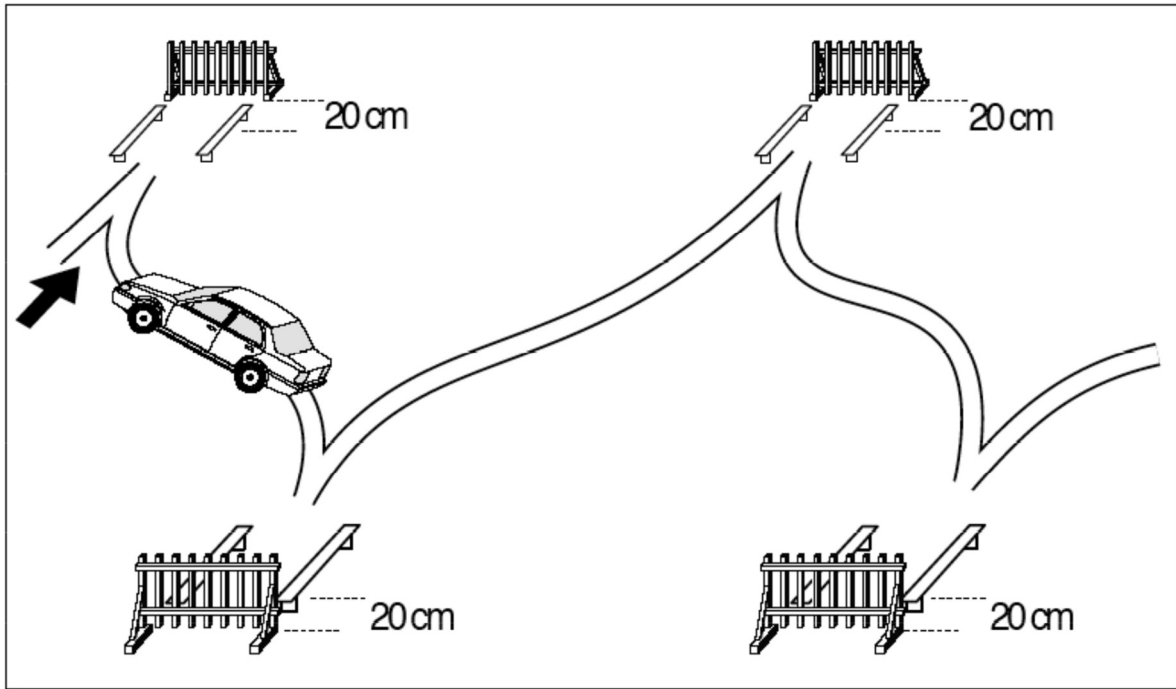
Wertungstafeln

0, 1, 2, 3, 4, 5

Sportwarte:

1 Punktrichter

AUFGABE 10: Parkboxen



Aufgabe:

Das Fahrzeug ist vorwärts bzw. rückwärts so nah ein Gatter am Ende der Parkbox heranzufahren, dass der Abstand der vordersten Fahrzeugbegrenzung (beim Vorwärtseinfahren) bzw. der hintersten Fahrzeugbegrenzung (beim Rückwärtseinfahren) nicht mehr als 20 cm beträgt.

Das Gatter und/oder die seitlichen Begrenzungen dürfen nicht berührt werden.

Die Aufgabe kann auch spiegelverkehrt aufgebaut werden (d.h. von rechts nach links gefahren werden). Sie kann auch mit nur zwei oder drei Boxen gestellt werden. Ebenso ist es möglich, zunächst mit dem Rückwärtseinfahren zu beginnen.

Fehlerwertung:

1 Punkt

- Je Abstand zum Gatter mehr als 20 cm beim Vorwärtsfahren bzw. beim Rückwärtsfahren

2 Punkte

- Je Berühren einer seitlichen Begrenzung
- Je Berühren eines Gatters

Besonderheiten bei der Wertung:

Bewertet wird sowohl das Hinein- als auch das Herausfahren. Für die Fehlerwertung ist es unerheblich, wann die Begrenzung berührt wird.

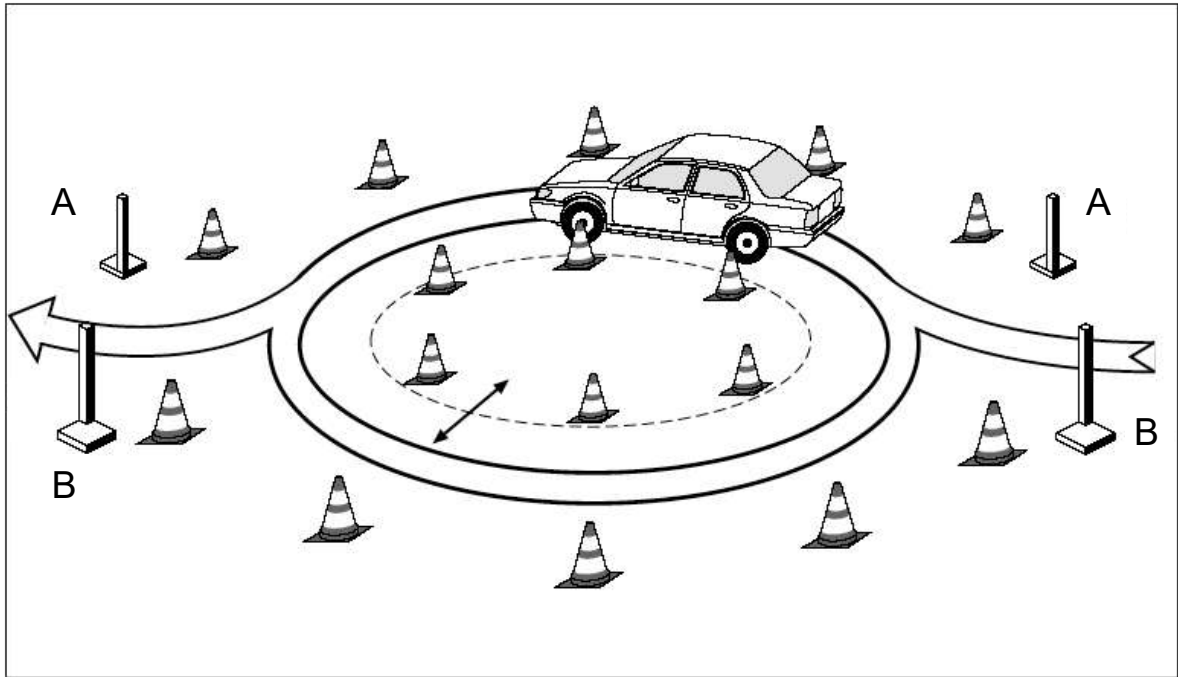
Wertungstafeln

0, 1, 2, 3, 4, 5

Sportwarte:

1 Punktrichter je Parkbox

AUFGABE 11: Kreisbahn



Aufgabe:

Mit dem Fahrzeug sollen in der Kreisbahn zwei Runden gefahren werden, d.h. zweimal am Einfahrtstor vorbei. Ein- und Ausfahren erfolgt durch Tore. Die Torpfosten und Pylonen dürfen nicht berührt werden.

Fehlerwertung:

0 Punkte

- Korrigieren (Zeitverlust)
- Zusätzliche Umrundung (Zeitverlust)

1 Punkt

- Je Berühren einer Pylone

2 Punkte

- Je Berühren eines Torpfostens
- Auslassen einer Umrundung
- Ein-/Ausfahrt durch ein falsches Tor

Besonderheiten bei der Wertung:

Es darf nur durch das Tor, welches für die Einfahrt bestimmt ist, eingefahren werden. Für die Ausfahrt darf nur das Ausfahrtstor genutzt werden.

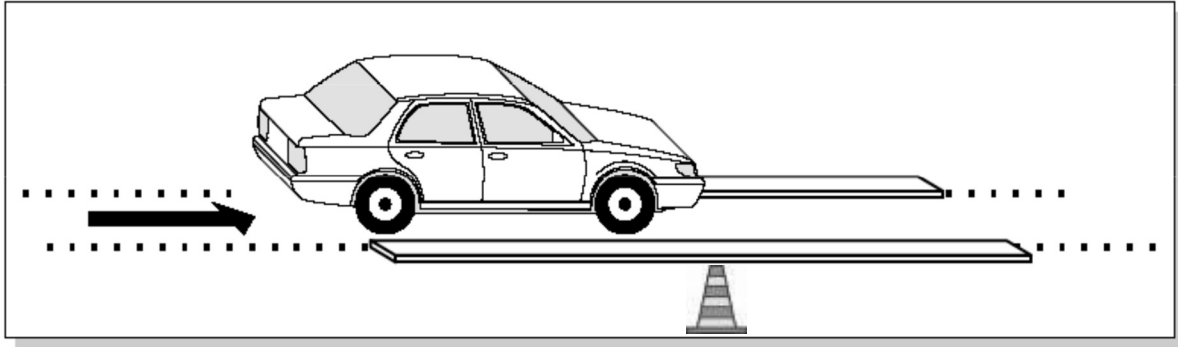
Wertungstafeln

0, 1, 2, 3, 4, 5

Sportwarte:

4 Punktrichter

AUFGABE 12a: Spurgasse rechts



Aufgabe:

Das Fahrzeug ist mit den rechten Rädern vorwärts durch eine freiliegende Spurgasse zu fahren. Die Spurgassenbegrenzungen dürfen dabei nicht berührt werden. Bei rechts gelenkten Fahrzeugen ist die Spurgasse mit den linken Rädern zu befahren (Pylone entsprechend auf die andere Seite verlegen).

Fehlerwertung:

1 Punkt

- Berühren der Begrenzung (jedes Berühren wird nur einmal gewertet)

2 Punkte

- Berühren der Pylone
- Vorbeifahren an der Spurgasse (jedes Nichttreffen der Spurgasse einschließlich der Begrenzungen)

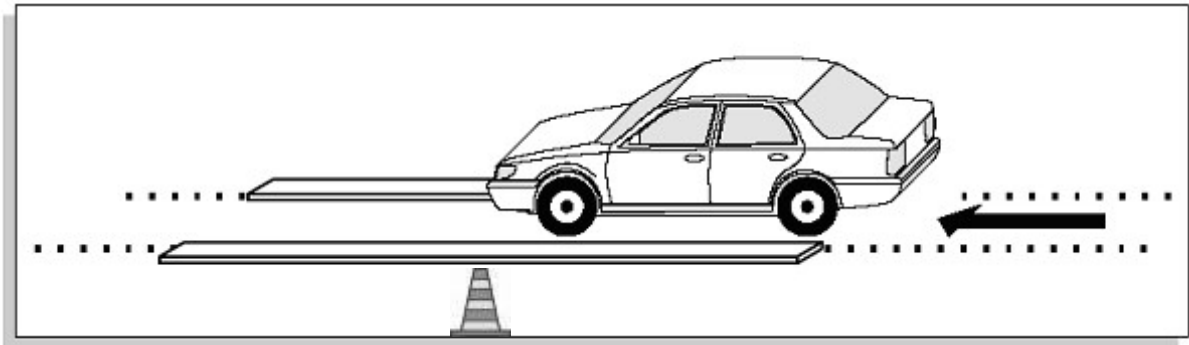
Wertungstafeln

0, 1, 2

Sportwarte:

1 Punktrichter

AUFGABE 12b: Spurgasse links



Aufgabe:

Das Fahrzeug ist mit den linken Rädern vorwärts durch eine freiliegende Spurgasse zu fahren. Die Spurgassenbegrenzungen dürfen dabei nicht berührt werden. Bei rechts gelenkten Fahrzeugen ist die Spurgasse mit den rechten Rädern zu befahren (Pylone entsprechend auf die andere Seite verlegen).

Fehlerwertung:

1 Punkt

- Berühren der Begrenzung (jedes Berühren wird nur einmal gewertet)

2 Punkte

- Berühren der Pylone
- Vorbeifahren an der Spurgasse (jedes Nichttreffen der Spurgasse einschließlich der Begrenzungen)

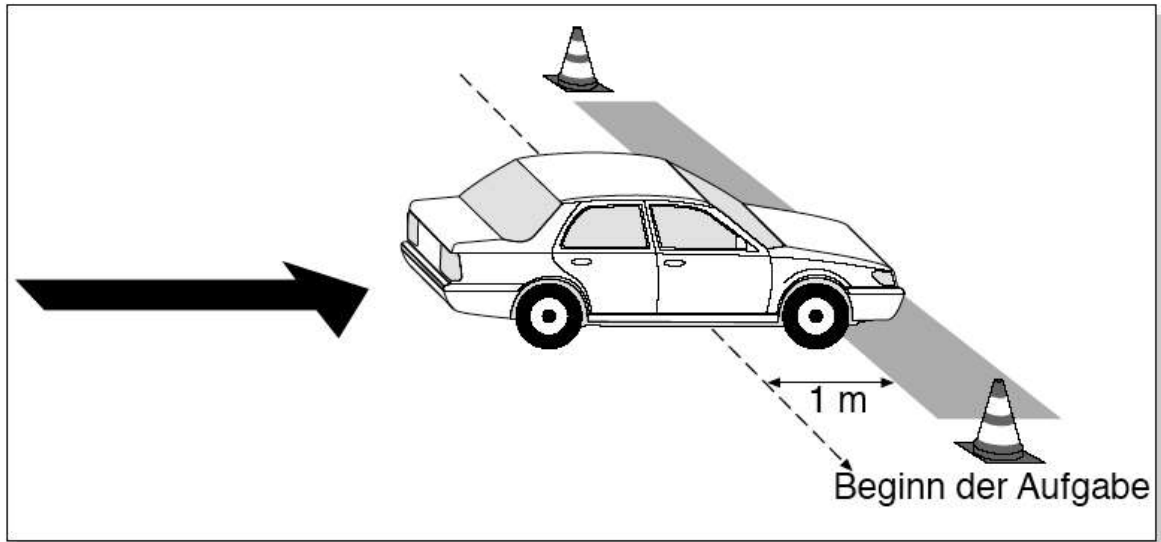
Wertungstafeln

0, 1, 2

Sportwarte:

1 Punktrichter

AUFGABE 13: Stopplinie



Aufgabe (stets die letzte Aufgabe):

Das Fahrzeug ist so anzuhalten, dass dessen vorderste Fahrzeugbegrenzung über einer quer zur Fahrtrichtung angelegten Stopplinie zu stehen kommt. Die Aufgabe beginnt mit dem Erreichen der 1m-Abstandszone. Hier ist auf der Beifahrerseite eine Wertungshilfslinie zu ziehen.

Fehlerwertung:

1 Punkt

- Vorderste Fahrzeugbegrenzung nicht über der Stopplinie

2 Punkte

- Berühren einer Pylone

5 Punkte

- Überfahren der Stopplinie mit der gesamten Fahrzeuglänge

Besonderheiten bei der Wertung:

Der Messwinkel ist stets am vordersten Teil des Fahrzeuges anzusetzen.

Die Aufgabe ist auf Antrieb zu lösen, ein Korrigieren ist nicht gestattet. Gewertet wird nach dem ersten Anhalten.

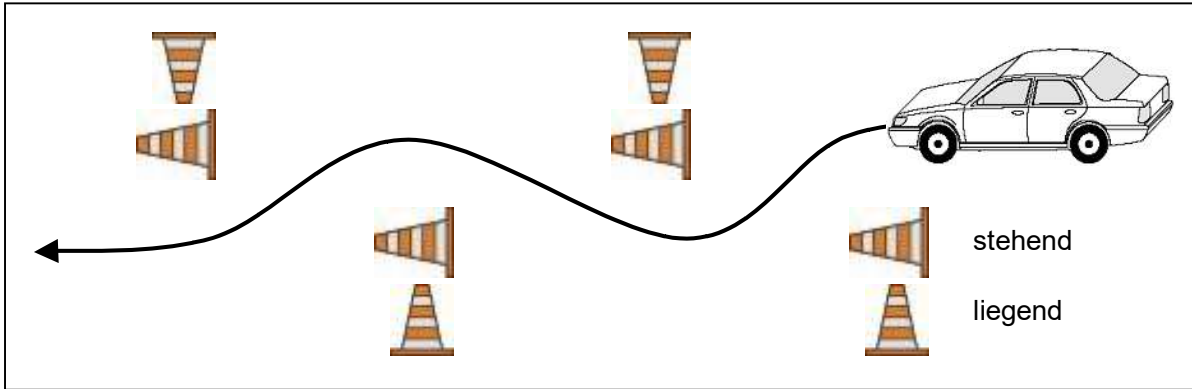
Wertungstafeln

0, 1, 2, 3, 5

Sportwarte:

1 Punktrichter

AUFGABE 14: Schweizer Slalom



Aufgabe:

Das Fahrzeug ist vorwärts wechselseitig durch eine Folge von vier Pylonenpaaren, bestehend aus einer stehenden und einer liegenden Pylone, zu fahren. Die stehenden Pylonen dürfen nicht umgeworfen oder verschoben werden.

Fehlerwertung:

0 Punkte

- Korrigieren (Zeitverlust)

2 Punkte

- Je Verschieben/Umwerfen einer stehenden Pylone
- Je Befahren eines Pylonenpaares entgegen der angezeigten Fahrtrichtung

Hinweis zur Fehlerwertung „Verschieben“:

Die Umrandung der stehenden Pylonen wird markiert. Als „Verschieben“ ist zu werten, wenn die Pylone die markierte Umrandung an einer Stelle vollständig bedeckt.

Wertungstafeln

0, 1, 2, 3, 4, 5

Sportwarte:

2 Punktrichter

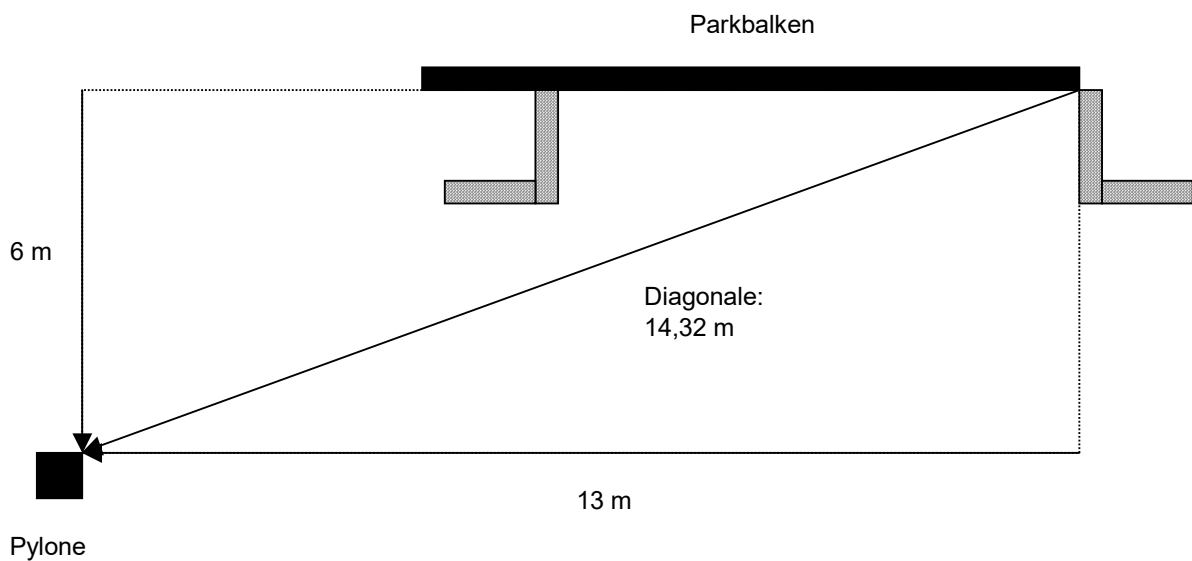
AUFBAUHINWEISE

AUFGABE 1 (Einparken rechts) und AUFGABE 2 (Einparken links)

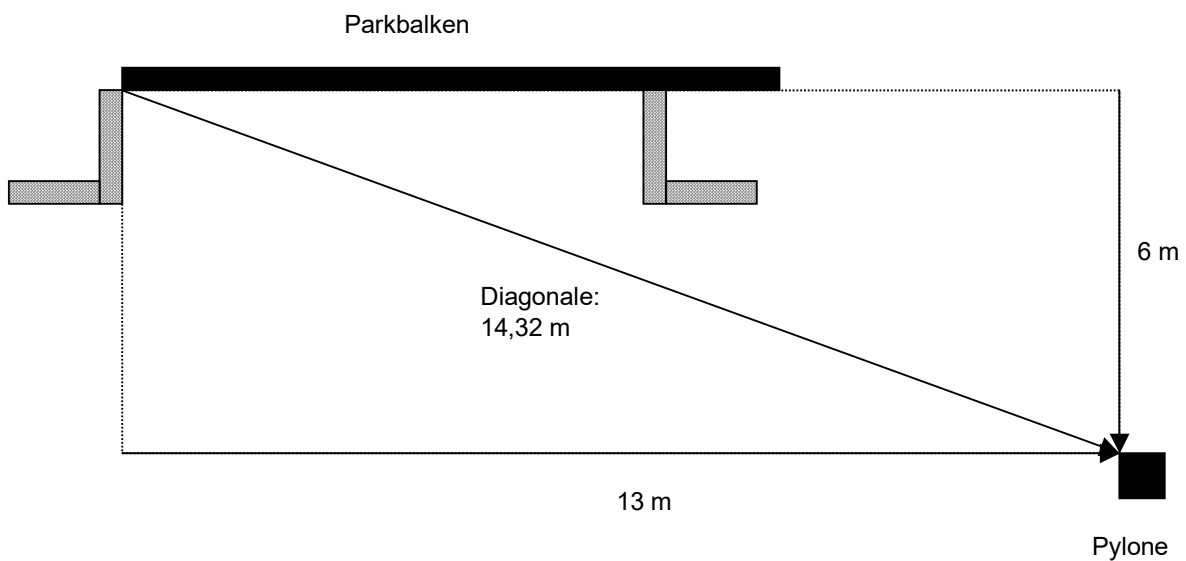
Der Abstand der Handicaplinie zum hinteren Gatter beträgt 13 m. Die Begrenzung der Handicaplinie ist eine Pylone im Abstand von 6 m (lichtes Maß) zum Bordstein. Der Balken ist am Boden gut zu befestigen bzw. seitlich abzustützen, um ein Verschieben beim Anfahren zu verhindern. Parallel zum Balken sollten zwei Linien gezogen werden, um die Wertung zu erleichtern. Die Abstände der Linien zum Balken betragen 15 cm bzw. 30 cm.

Bei der Längeneinstellung werden Wagenlänge und Wagenbreite, bei der Breitereinstellung nur die Wagenbreite berücksichtigt. Das Einstellmaß ergibt sich aus den Spalten „Parklücke“ der Maßtabelle. Bei Fahrzeugen mit Anhängerkupplung muss eine Maßberichtigung erfolgen (siehe auch Allgemeine Bestimmungen, Punkt 3).

Aufgabe 1 (Einparken rechts):



Aufgabe 2 (Einparken links):



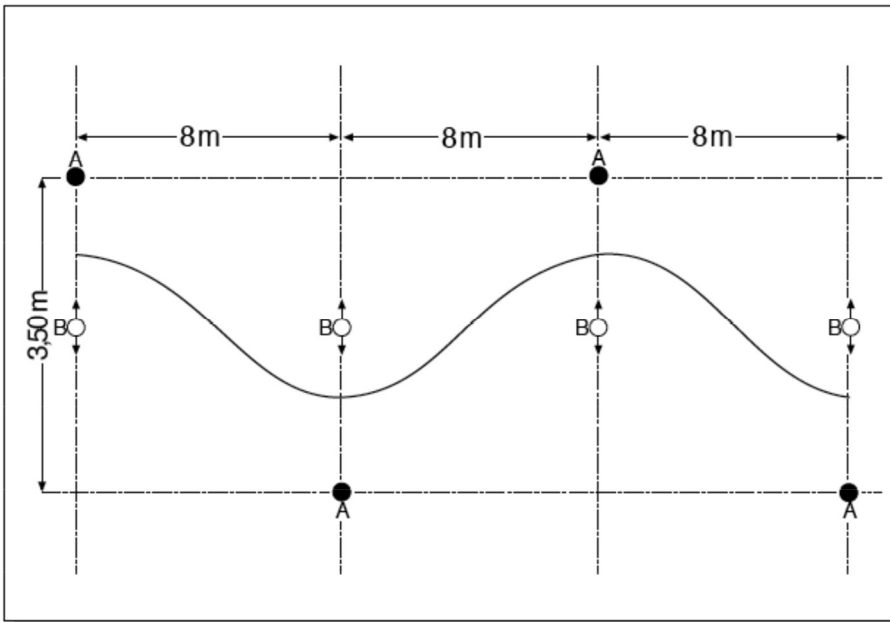
AUFGABE 3 (Slalom vorwärts) und AUFGABE 4 (Slalom rückwärts)

Der Aufbau der Tore erfolgt gemäß nachstehenden Skizzen. Die Aufgaben können auch seitenverkehrt aufgebaut werden. Bei der Torbreite werden Wagenlänge und Wagenbreite berücksichtigt. Das Einstellmaß ergibt sich aus der Spalte „Slalom“ der Maßtabelle.

A = Pfosten bleibt unverändert. B = Pfosten werden nach Spalte „Slalom“ der Maßtabelle eingestellt.

Aufgabe 3 (Slalom vorwärts):

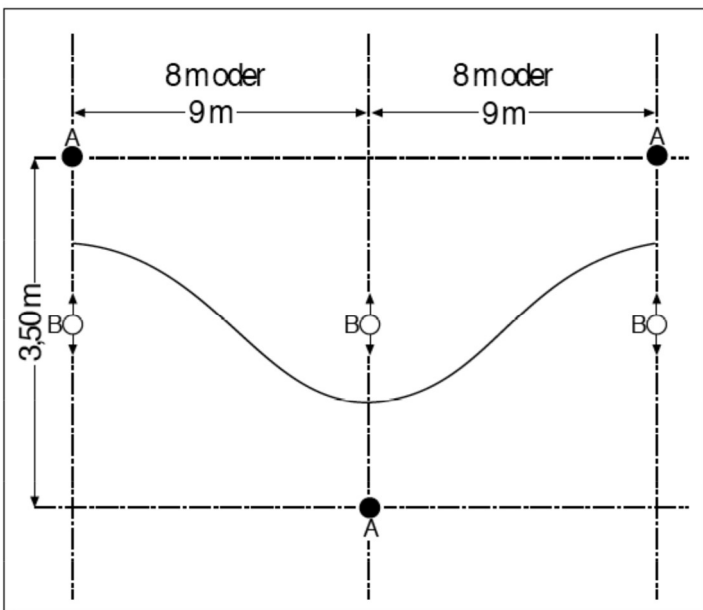
Abstand der Tore voneinander einheitlich 8 m.



Diagonalmaß: 24,25 m

Aufgabe 4 (Slalom rückwärts):

Abstand der Tore voneinander einheitlich 8 m oder einheitlich 9 m.



Diagonalmaß bei 8 m Abstand: 16,38 m

Diagonalmaß bei 9 m Abstand: 18,34 m

AUFGABE 5 (Wenden einfach) und AUFGABE 6 (Wenden doppelt)

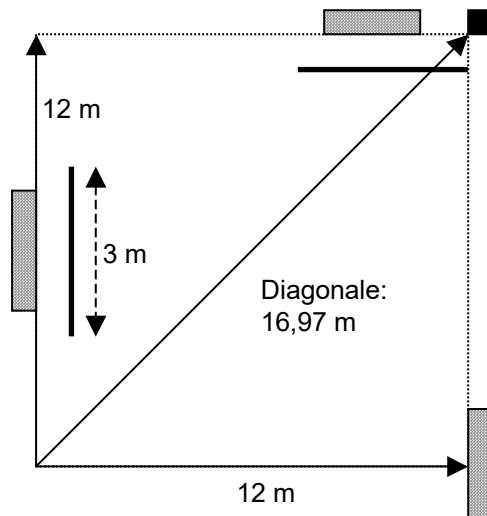
Die Seiten des quadratischen Wendeplatzes sind einheitlich 12 m lang, das Diagonalmaß beträgt 16,97 m. Der Einfahrtsposten und die Seite „E“ dürfen nicht höher als 0,7 m sein. Die Handicaplinien befinden sich 1,0 m vor den Gattern 1 und 2 und sind 3,0 m lang. Sie verlaufen parallel zu den Gattern.

Der Aufbau der Einfahrt ist freigestellt (Einfahrt links oder rechts), d.h. die Aufgabe kann auch seitenverkehrt aufgebaut werden. Die Platzbegrenzung ist separat aufzustellen und nicht am Einfahrtsposten zu befestigen

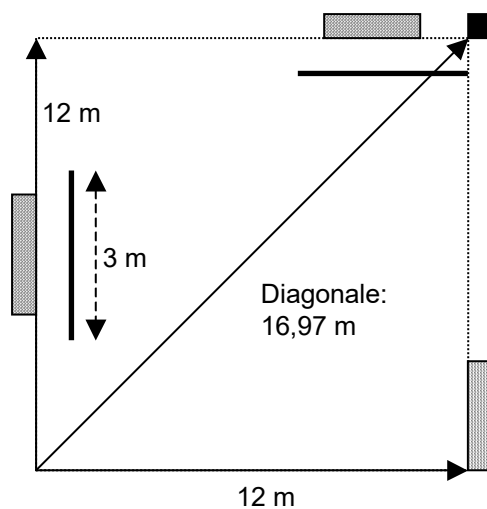
Bei der Einfahrtsbreite wird die Wagenbreite berücksichtigt. Das Einstellmaß ergibt sich aus der Spalte „Wendeplatz“ der Maßtabelle.

Aufgabe 5 (Wenden einfach):

An der Einfahrt ist das in Fahrtrichtung stehende Gatter 3 um 1,0 m nach außen verschoben.



Aufgabe 6 (Wenden doppelt):



AUFGABE 7 (Fahrgasse)

Länge der Fahrgasse 10 m, Abstand der Klötze 1 m, d.h. 11 Klötze je Seite. Bei der Fahrgasse wird die Breite des Fahrzeuges berücksichtigt. Das Maß ergibt sich aus der Spalte „Fahrgasse“ der Maßtabelle.

Eine Seite der Fahrgasse bleibt stets fest stehen und wird nicht verstellt. Es empfiehlt sich deshalb, mit Kreide eine Richtlinie zu ziehen. Die Begrenzungen müssen parallel verlaufen und genau ausgerichtet sein.

Diagonalmaß: 10,20 m (bei einer Durchfahrtsbreite von 2 m).

AUFGABE 8 (Wand vorwärts) und AUFGABE 9 (Wand rückwärts)

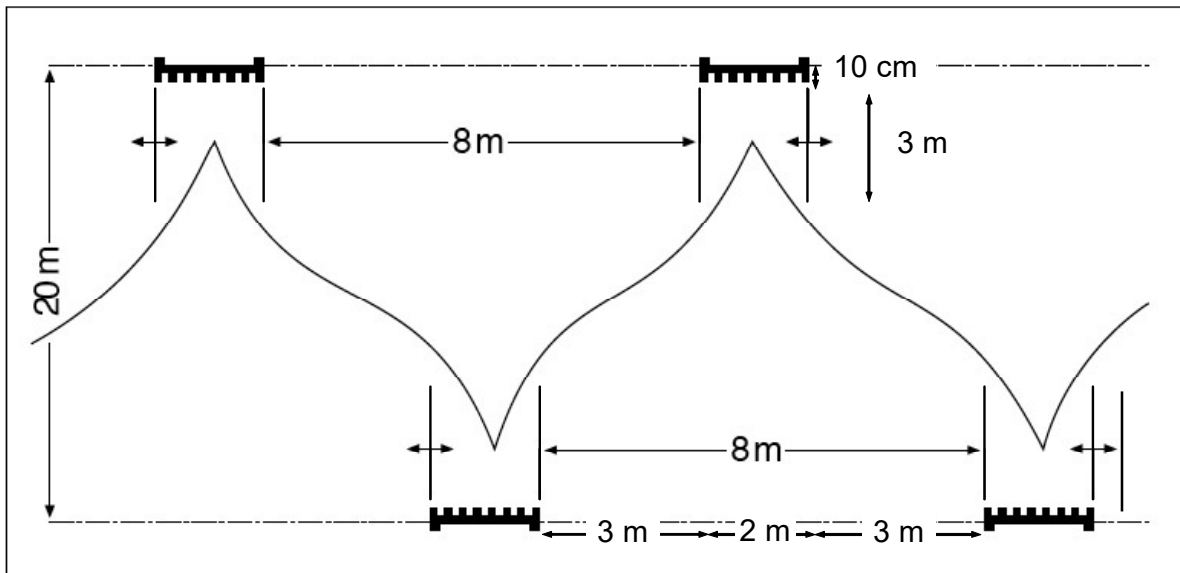
Die Aufgabe beginnt mit dem Erreichen der 1 m-Abstandszone. Hier ist auf der Beifahrerseite eine Wertungshilfslinie (1,50 m lang) zu ziehen. Die Linie auf der Beifahrerseite und die gedachte Linie auf der Fahrerseite sind durch zwei Pylonen im Abstand von 3 m (lichtes Maß) zu begrenzen. Lichtes Maß ist der Abstand von einem Pylonenfuß Innenkante zum anderen. Eine auf die Fahrzeugmaße abgestimmte Einstellung erfolgt nicht. Die Abstandszone sollte durch eine am Gatter montierte Peilvorrichtung bzw. mit Kreide vor dem Gatter genau fixiert werden.

Abstandszone: bis 15 cm vor der Wand

AUFGABE 10 (Parkboxen)

Die Parkboxen sind gegenüberliegend so aufzustellen, dass das Fahrzeug wechselweise vorwärts und rückwärts einzufahren ist. Das Breitereinstellmaß ergibt sich aus der Spalte „Slalom“ der Maßtabelle. Der Aufbau erfolgt gemäß nachfolgender Skizze. Die Aufgabe kann auch spiegelverkehrt aufgebaut werden (d.h. von rechts nach links gefahren werden). Sie kann auch mit nur zwei oder drei Boxen gestellt werden. Ebenso ist es möglich, zunächst mit dem Rückwärtseinfahren zu beginnen.

Der Abstand von Gatter zum gatternahen Ende der Begrenzungsplatten beträgt jeweils 10 cm. Damit haben die einzelnen Parkboxen eine Gesamttiefe von 3,10 m (3 m Lattenlänge + 10 cm Abstand zum Gatter).

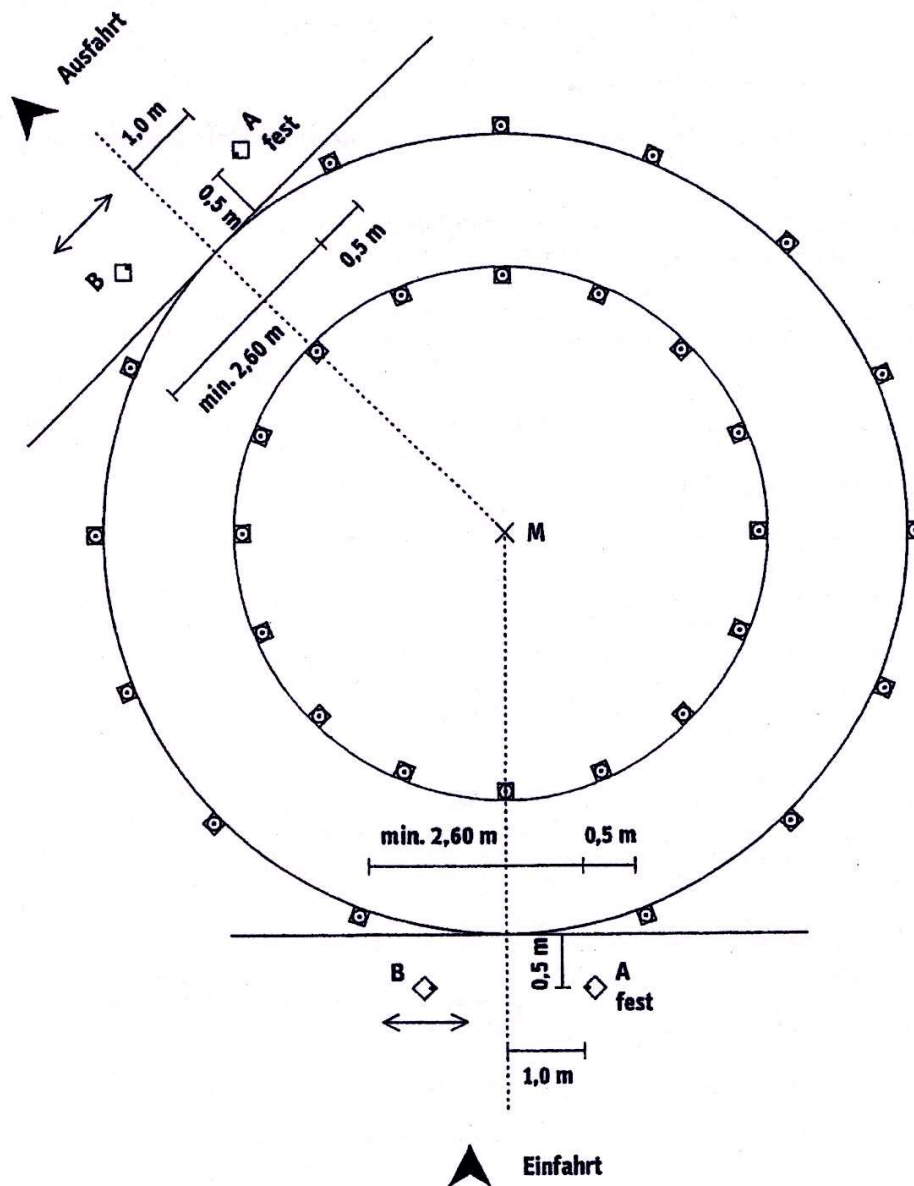


AUFGABE 11 (Kreisbahn)

Die Ein- und Ausfahrttore sind 0,5 m abgesetzt vom äußeren Kreis aufzustellen. Der jeweils rechte Pfosten A der Ein- und Ausfahrt wird 1,00 m vom Mittelpunkt aus fest eingezeichnet. Die jeweils rechte Pylone wird im Abstand von 0,5 m zum rechten Pfosten A ebenfalls fest eingezeichnet. Der jeweils linke Pfosten B der Ein- und Ausfahrt wird verstellbar (Spalte „Slalom“ der Maßtabelle). Die jeweils linke Pylone steht mindestens 2,60 m von dem rechten Pfosten A entfernt und wird fest eingezeichnet, siehe Skizze.

Es bleibt dem Veranstalter überlassen, an welcher Stelle des Kreises die Tore angeordnet werden.

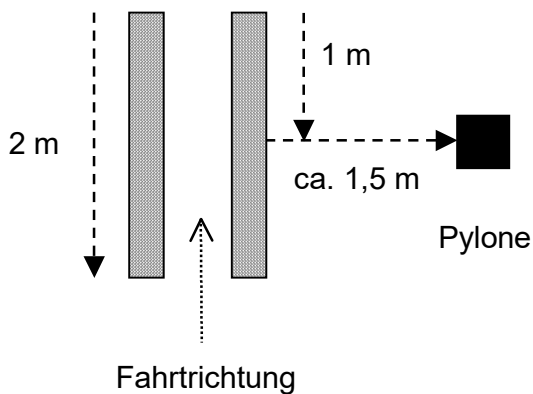
- Außenkreisradius feststehend: 7,50 m
- Innenkreisradius: Spalte „Kreisbahn“ der Maßtabelle
- Ein- und Ausfahrtsbreite: Spalte „Slalom“ der Maßtabelle



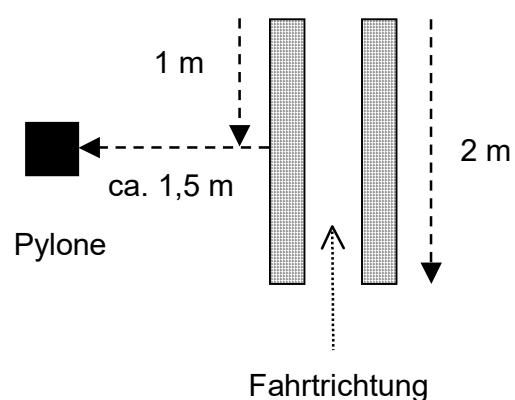
AUFGABE 12a (Spurgasse rechts) und 12b (Spurgasse links)

Die Spurgasse ist so aufzustellen, dass die Latten parallel zueinander verlaufen. Die Lage einer der beiden Latten ist mit Kreide zu fixieren und wird nicht verstellt. Die zweite Latte wird nach Vorgabe der Maßtabelle (Wert aus Tabelle „Spurgasse“ plus Zuschlag aus Spalte „Spurgasse“) eingestellt. Rechts von der Spurgasse wird eine Pylone aufgestellt (mittig zur Spurgasse in ca. 1,50 m Entfernung), die zur Orientierung des Teilnehmers dient.

Eine Anzahl von Fahrzeugtypen wird serienmäßig mit unterschiedlicher Bereifung ausgeliefert. Auch in der Nachrüstung werden viele Fahrzeuge mit Reifen anderer Bauart und/oder Dimension ausgestattet. Der Fahrer hat deshalb auf seinem Nennformular Bauart und Dimension der Bereifung genau anzugeben, damit eine individuelle Einstellung der Spurgasse erfolgen kann. Die Felgenbreite wird nicht berücksichtigt. Soweit eine Reifendimension in der Reifen/Spurgassen-Tabelle nicht aufgeführt ist, kann die Breite der Reifen an Ort und Stelle mit Hilfe von zwei Klötzen, die von innen und außen an den Reifen heranzuschieben sind, festgestellt werden.



Aufgabe 12a (Spurgasse rechts)



Aufgabe 12b (Spurgasse links)

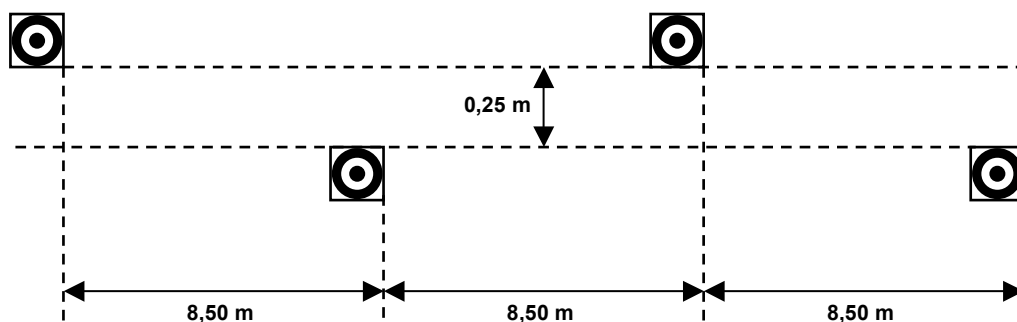
AUFGABE 13 (Stopplinie)

Die Stopplinie wird quer zur Fahrtrichtung angelegt. Maße zwischen den Pylonen = 350 cm (lichtes Maß), Anordnung der Pylonen siehe Skizze Aufgabenstellung. Eine auf die Fahrzeugmaße abgestimmte Einstellung entfällt.

AUFGABE 14 (Schweizer Slalom)

Die Spitze der liegenden Pylone muss zum Pylonenfuß der stehenden Pylone zeigen und gibt so die Fahrtrichtung an. Abstand der Pylonenpaare voneinander einheitlich 8,50 m, seitlicher Versatz 0,25 m. Siehe auch Skizze Aufgabenstellung. Die Aufgabe kann auch seitenverkehrt aufgebaut werden.

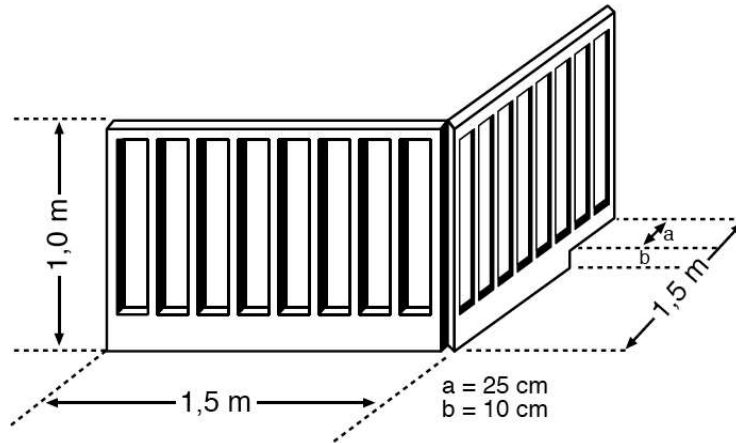
Aufbau der stehenden Pylonen



GERÄTEBESCHREIBUNGEN

AUFGABE 1 (Einparken rechts) und AUFGABE 2 (Einparken links)

- 2 Winkelgatter, Höhe 1,00 m (erstes Gatter gemäß Abbildung, zweites Gatter seitenverkehrt)
- 3 Balken je 3,50 m lang, Höhe 8 cm, Breite 8 cm (alternativ 10 x 10 cm)
- 1 Pylone



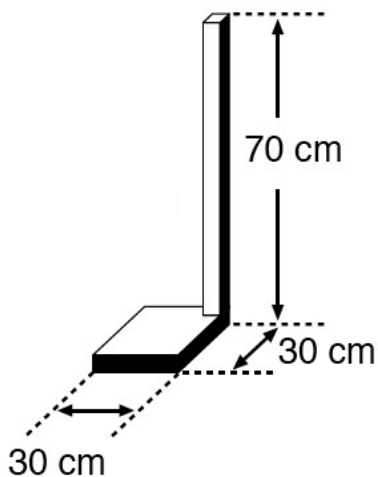
AUFGABE 3 (Slalom vorwärts) und AUFGABE 4 (Slalom rückwärts)

Slalom vorwärts:

- 8 Pfosten, Höhe 0,7 m (gemäß Abbildung)

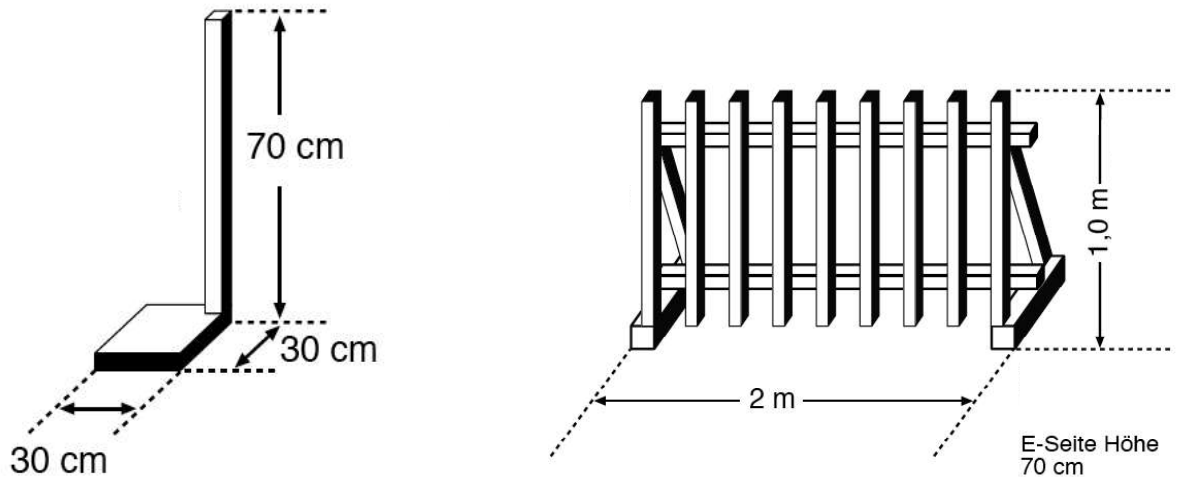
Slalom rückwärts:

- 6 Pfosten, Höhe 0,7 m (gemäß Abbildung)



AUFGABE 5 (Wenden einfach) und AUFGABE 6 (Wenden doppelt)

- Mindestens 13 Pfosten, davon mindestens 4 Pfosten mit Höhe 0,7 m (gemäß Abbildung)
- 2 Gatter ohne Peilvorrichtung, Höhe 1,0 m (gemäß Abbildung)
- 1 Gatter ohne Peilvorrichtung, Höhe 0,7 m (gemäß Abbildung)
- 1 Leine oder Kette o.ä., Länge ca. 50 m

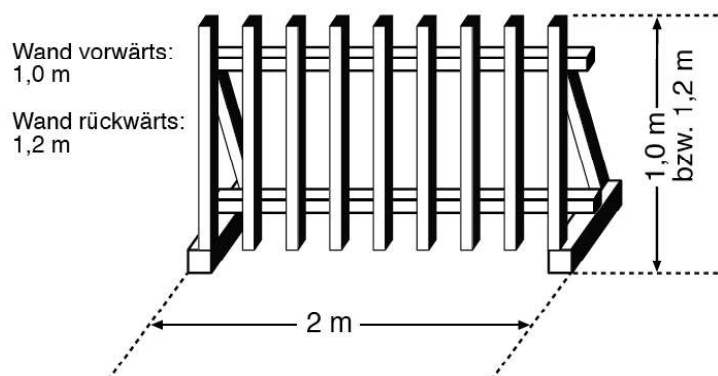


AUFGABE 7 (Fahrgasse)

- 22 Klötze oder Zylinder, Höhe 25 cm, Diagonale (Klotz) bzw. Durchmesser (Zylinder) der Standfläche 12 cm

AUFGABE 8 (Wand vorwärts) und AUFGABE 9 (Wand rückwärts)

- 2 Pylonen
- 1 Gatter (gemäß Abbildung)



AUFGABE 10 (Parkboxen)

Je Parkbox:

- 1 Gatter, Höhe 1,00 m (vorwärts) bzw. Höhe 1,20 m (rückwärts) gemäß Abbildung bei Aufgabe 8 und 9
- 4 Klötze, ca. 20 cm hoch
- 2 Latten, je 3,00 m lang

AUFGABE 11 (Kreisbahn)

- 4 Pfosten, Höhe 0,7 m (gemäß Abbildung bei Aufgabe 3 und 4)
- 30 Pylonen

AUFGABE 12a (Spurgasse rechts) und 12b (Spurgasse links)

- 2 Latten, 2 m lang, 10 cm breit , 5 cm hoch (abgeschrägt)
- 1 Pylone

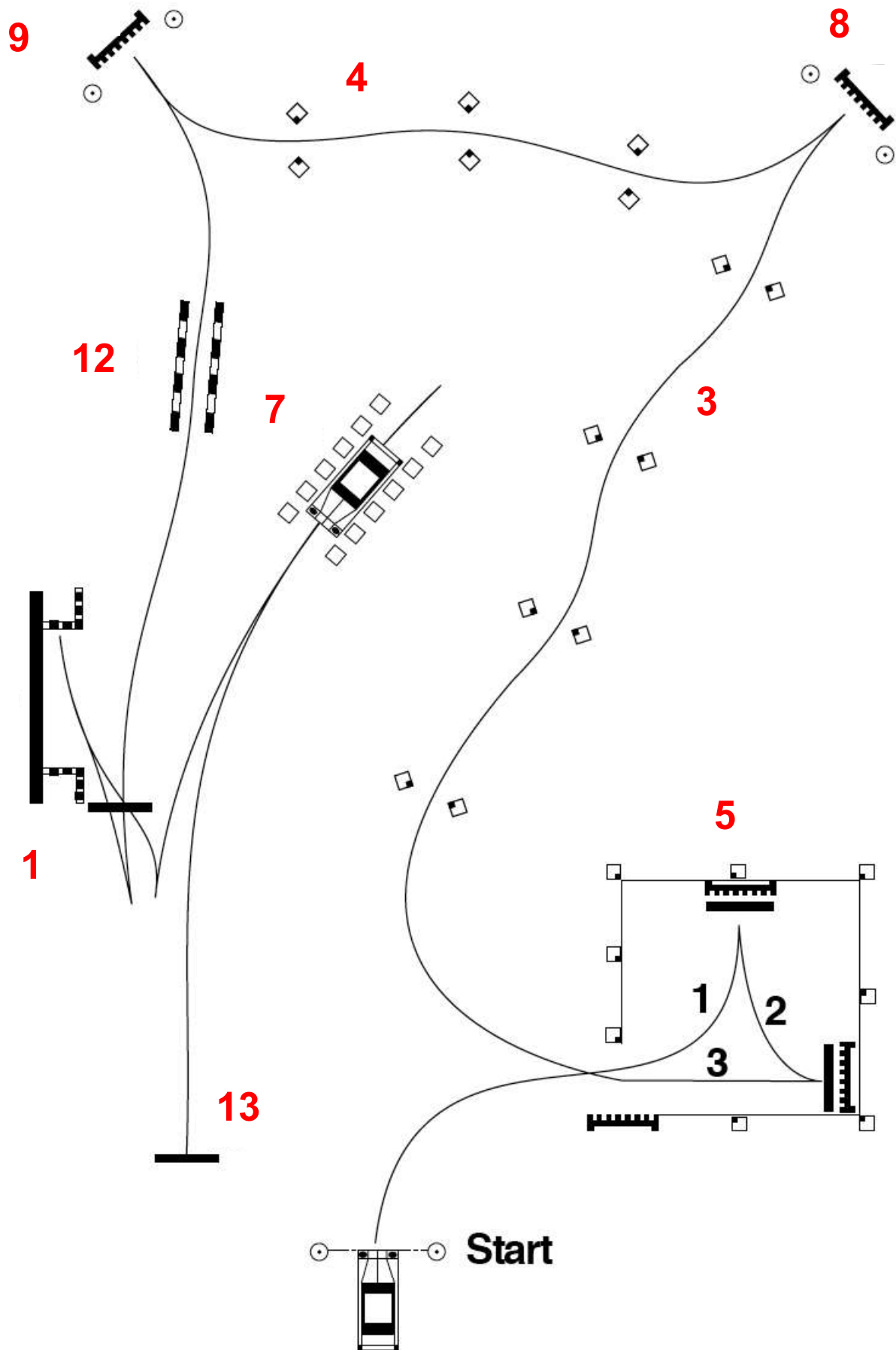
AUFGABE 13 (Stopplinie)

- 2 Pylonen
- 1 dünnes Brett oder weiße Farbmarkierung, Länge 250 cm, Breite 30 cm
- 1 Messwinkel (rechter Winkel), Schenkellänge mind. 50 cm

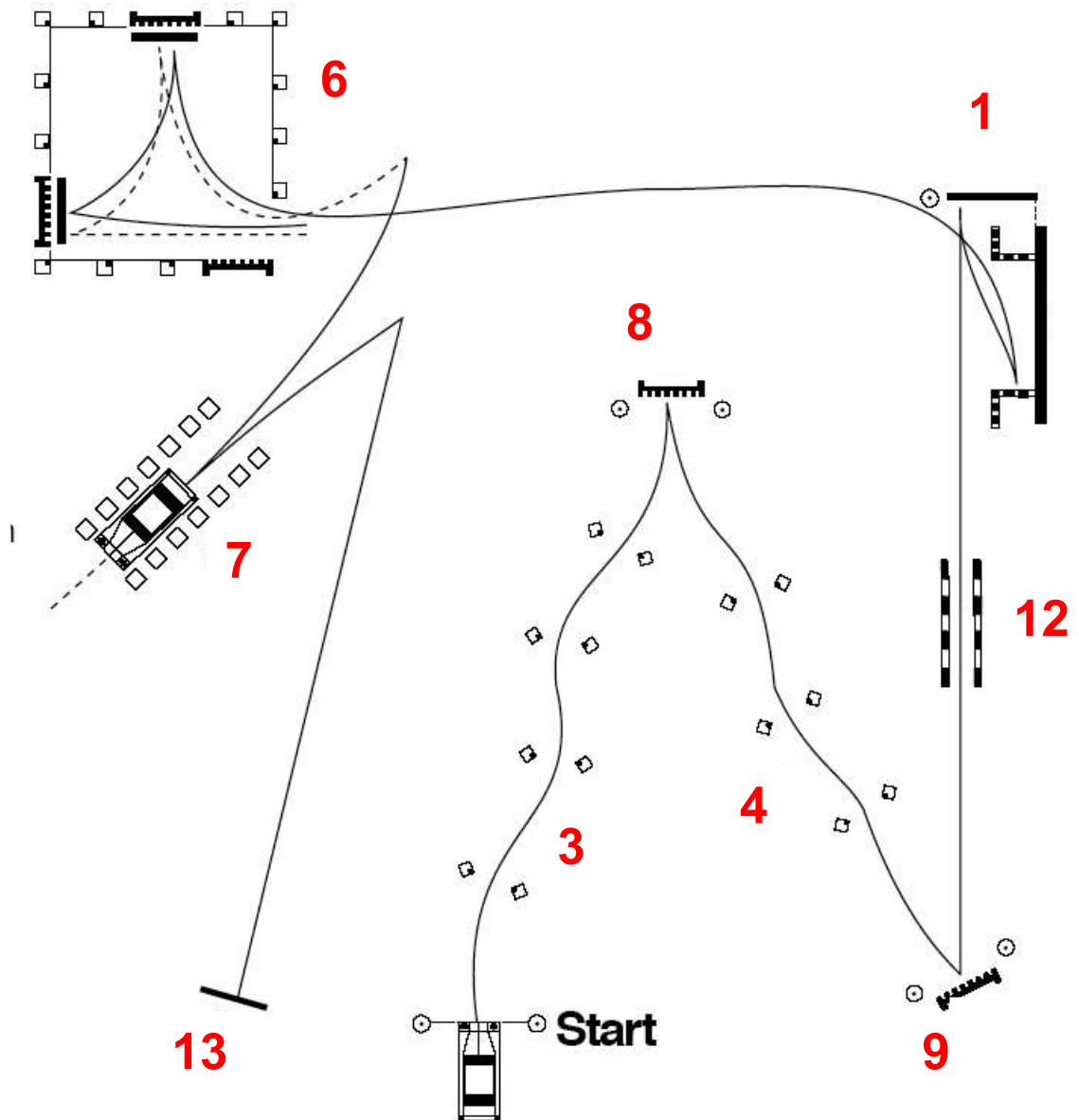
AUFGABE 14 (Schweizer Slalom)

- 8 Pylonen

ANHANG: Parcours-Beispiel 1



ANHANG: Parcours-Beispiel 2





ADAC Parcours Racing Sichtung Teilnahmebestätigung

Teilnehmer/in:

Name: _____

Strasse: _____

PLZ, Wohnort: _____

Geburtsdatum: _____

Hiermit wird die erfolgreiche Teilnahme an der ADAC Parcours Racing Sichtung bestätigt. Dem Teilnehmer/der Teilnehmerin wurden die Besonderheiten des Parcours Racing in einem theoretischen und einem praktischen Teil vermittelt.

Sichtungsleiter (bitte ankreuzen):

Parcours Racing Beauftragte/r

Name: _____

Regionalclub: _____

Der Teilnehmer/die Teilnehmerin der Sichtung ist berechtigt, an ADAC Parcours Racing Veranstaltungen in der Einsteigerklasse teilzunehmen. Diese Berechtigung ist zeitlich unbegrenzt. Dabei ist bei der Nennungsabgabe diese Bestätigung vorzulegen.

Rennleiter/in

Name: _____

Ortsclub: _____

Der Teilnehmer/die Teilnehmerin der Sichtung ist berechtigt, an der ADAC Parcours Racing Veranstaltung des genannten Ortsclubs in der Einsteigerklasse teilzunehmen. Dabei ist bei der Nennungsabgabe diese Bestätigung vorzulegen.

Datum, Ort: _____

Unterschrift des Sichtungsleiters _____